

# 取扱説明書

PUジュニアアダプター



スター精密株式会社

機械事業部

この度は、『PU ジュニアアダプター』（以降本製品と呼びます）をお買い上げ頂き、誠にありがとうございました。本書は本製品の導入ならびに運用方法等を記載したマニュアルです。本製品を正しく安全にお使い頂くため、ご使用前に、必ず本書をよくお読みください。

- ◇ 本マニュアルの一部 または 全部を無断で複製、複写することはできません。
- ◇ 本マニュアルの内容につきましては、万全を期して作成致しましたが、万一誤りやお気付きの点がございましたら、ご連絡くださいますよう、お願い致します。
- ◇ 本マニュアルの内容 及び 本製品のデザイン、仕様等については、改良のため将来予告なしに変更することがございます。

#### 用語／略語の定義

本マニュアルでは、文章の簡略化のために、いくつかの用語 及び 略語を使用しております。用語 及び 略語は以下の通りです。

Dsub	コンピューターや電子機器を接続するために広く用いられるコネクタの規格 ( <u>D</u> <u>s</u> ubminiature )
NC	数値制御 ( <u>N</u> umerical <u>C</u> ontrol )
PU-Jr.	弊社製工作機械通信ソフトウェア
RS-232C	米国電子工業会(EIA)によって標準化されたシリアル通信規格のひとつ ( <u>R</u> ecommended <u>S</u> tandard <u>232</u> version <u>C</u> )

# 保証規定

ご購入日： \_\_\_\_\_ 年 \_\_\_\_\_ 月 \_\_\_\_\_ 日

※ご購入日を記入してください。

## 1. 保証期間

ご購入後1年間です。(上記に記載されたご購入日から起算します)

## 2. 保証内容

ユーザズ・マニュアルの注意書きに従った正常な使用状態のもとで故障した場合は、上記保証期間内に限り無償修理または、弊社の判断により同等品へ交換致します。修理のため交換された本体、部品等はお返し致しません。

## 3. 保証対象

保証の対象となるのは本製品の本体部分のみです。添付品は保証の対象となりません。

## 4. 修理依頼

弊社へ修理を依頼される場合は、最寄りの営業所へご連絡ください。

## 5. 有償修理・交換

以下の場合、有償修理または交換となります。

- ① 保証期間が経過した場合
- ② 本保証書のご提示がない場合
- ③ 火災、地震、水害、落雷、ガス害、塩害、その他の天変地変、または公害による故障または損傷
- ④ ご購入後の取り扱いが不適当なために故障または損傷（移動時の落下等）
- ⑤ 不適切な接続に起因する故障または損傷
- ⑥ 接続している他の機器に起因する故障または損傷
- ⑦ ユーザズ・マニュアルの注意書きに従わなかったことに起因する故障または損傷
- ⑧ 弊社または弊社が委託した業者以外による本体の改造、調整、部品交換等が行われたことに起因する故障または損傷
- ⑨ その他弊社の判断に基づき、有償と認められる場合

## 6. 弊社免責

本製品の故障、または使用によって生じた逸失利益、保存データの消失等、業務の中断またはその他の事業上の損害を含む付随的、特別の、間接的または派生的の損害について、弊社は一切の責任を負いません。

※上記保証規定は、明示した期間、条件の下において、無償修理または交換をお約束するものです。上記によって、お客様の法律上の権利を制限するものではありません。

# 1 製品概要

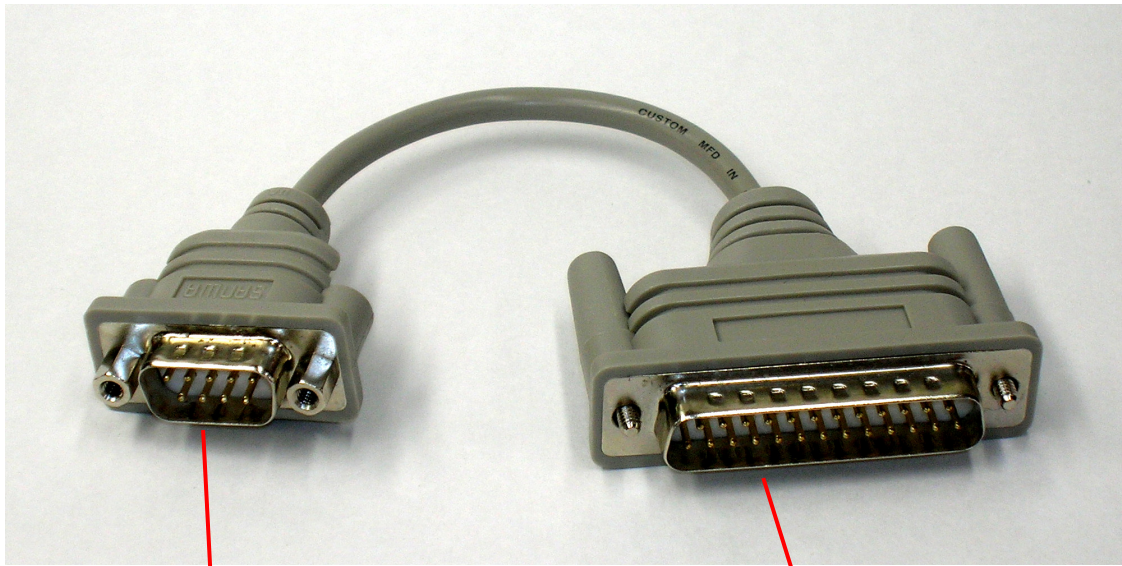
## 1-1 はじめに

本製品は、パソコンと弊社製機械との間を弊社製ケーブル『スター製品コード 86870101 (3m), 86870105 (15m), 86870106 (5m)』または市販の『RS-232C ストレートケーブル』で接続させるための変換アダプターです。本製品と上記の何れかのケーブルを組み合わせることによって、全てのRS-232C インターフェース搭載の弊社製機械に対応することができます。

## 1-2 取り扱い上の注意

- ◎ 濡れた手で本製品に触らないでください。
  - ▲ 本製品がパソコンに接続されているときは、感電する恐れがあります。
- ◎ 切削油が付着した手で本製品に触らないでください。
  - ▲ 感電、火災、故障の原因となることがあります。
- ◎ 本製品内部に液体、金属等の異物が入らないようにしてください。
  - ▲ 感電、火災、故障の原因となることがあります。
  - ▲ 切削油、切り粉にご注意ください。
- ◎ 本製品に強い振動や衝撃を与えないでください。
  - ▲ 破損等の原因となることがあります。
- ◎ 本製品を抜き差しするときは、必ずコネクタ部分を持ち、無理な力を加えないでください。
  - ▲ 破損等の原因となることがあります。
- ◎ オイルミスト、腐食性ガスが発生する場所に本製品を長時間放置しないでください。
  - ▲ 故障の原因となることがあります。

### 1-3 各部の名称



Dsub9 オス  
コネクタ  
(ケーブル側)

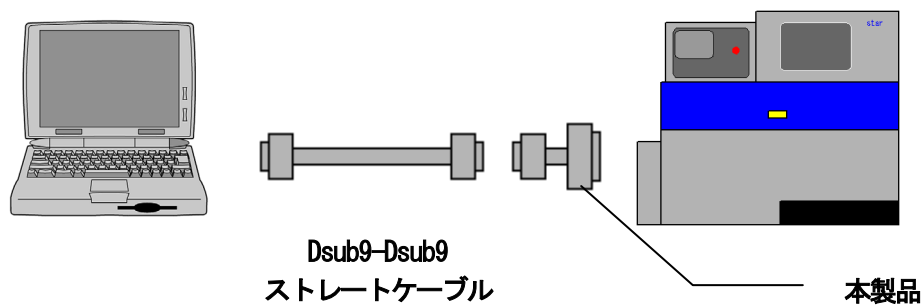
Dsub25 オス  
コネクタ  
(NC側)

## 1-4 使い方

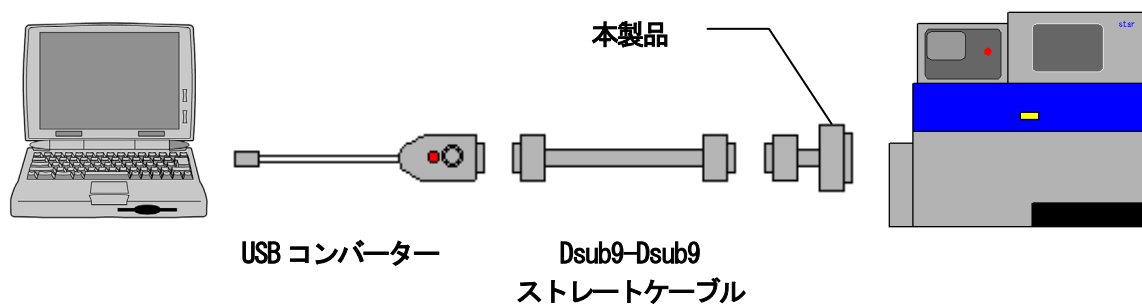
Dsub9 コネクタ側にストレートケーブルを繋げ、Dsub25 コネクタ側を機械に繋げて、ご使用ください。

## 1-5 接続例

- ① ファナック／安川電機製 NC 搭載の弊社製機械をシリアルポートが存在するパソコンと接続する場合



- ② ファナック／安川電機製 NC 搭載の弊社製機械をシリアルポートが存在しないパソコンと接続する場合



## 2 トラブルシューティング

### ◇ パソコンと弊社製機械の通信ができない

- 通信設定が合っていますか？
  - ・PU-Jr. のユーザズ・マニュアルを参照して、機械とPU-Jr. の通信設定を合わせてください。
- 通信設定を緩和してみてください。
  - ・ボーレートを下げてください。
  - ・ストップビットを2ビットに設定してみてください。
- 接続形態は正しいですか？
  - ・『1-5 接続例』を参照して、接続形態を確認してください。

解決しない場合は、最寄りの営業所 または 営業技術へお問い合わせください。

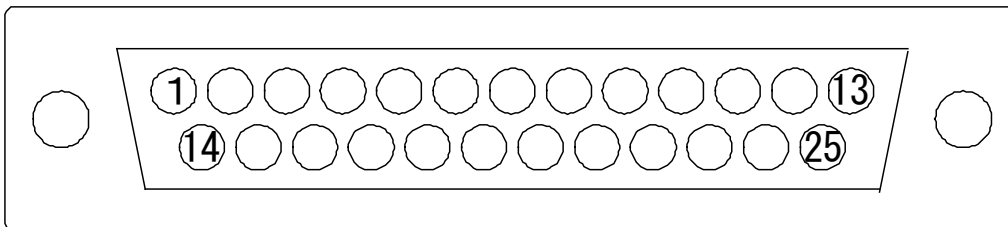
### 3 付録

#### 3-1 製品仕様

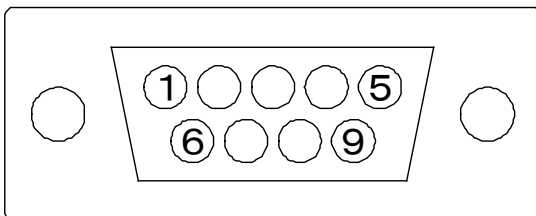
コネクタ形状	NC側	Dsub25 オス (#4-40 ネジ)
	ケーブル側	Dsub9 オス (#4-40 ネジ)
動作温度	0~60 °C	
ケーブル長	173 mm	
サイズ	55.5 (W) × 16.5 (H) mm	
重量	55 g	

#### 3-2 コネクタ図

Dsub25 (オス)

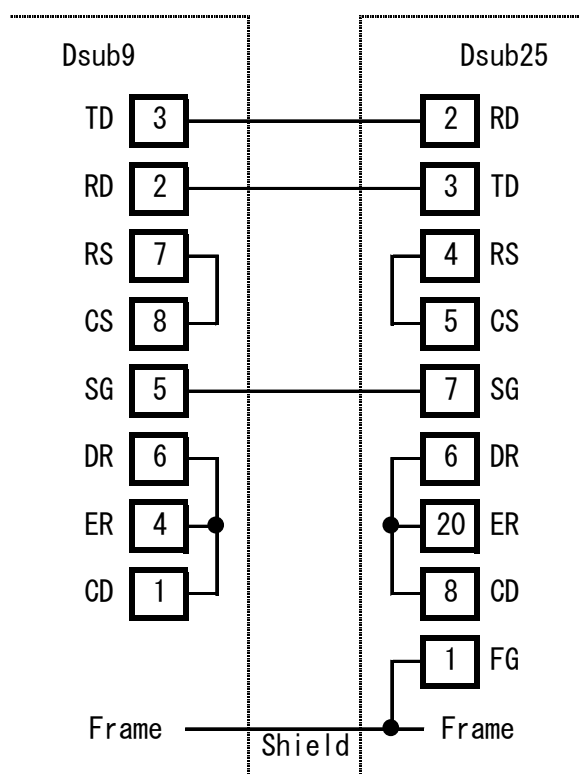


Dsub9 (オス)





### 3-3 結線図



### 3-4 推奨ケーブル仕様

- ◇ 両端がDsub9 ピン メス型コネクタ
- ◇ 全ピン ストレート結線

メーカー	型番	ケーブル長
スター精密	86870101	3 m
	86870105	15 m
	86870106	5 m
サンワサプライ	KR-M1	1 m
	KR-M2	2 m
	KR-M3	3 m
	KRS-433XF-07K	0.75 m
	KRS-433XF2K	2 m
	KR-ECM15	1.5 m
	KR-ECM2	2 m
エレコム	C232N-915	1.5 m
	C232N-930	3 m
	C232N-EC0915	1.5 m
	C232N-EC0930	3 m

※2014/3 現在（詳細は各メーカーのWeb サイト、カタログ等でご確認ください）

### 3-5 関連製品

製品コード	製品名称
86870101	Dsub9(メス)ーDsub9(メス) ストレートケーブル 3m
86870105	Dsub9(メス)ーDsub9(メス) ストレートケーブル 15m
86870106	Dsub9(メス)ーDsub9(メス) ストレートケーブル 5m
86910300	PU ジュニアアダプター (本製品)
86997112	USB コンバーター



# スター精密株式会社

機械営業部 本社営業所 サービス	〒439-0023 静岡県菊川市三沢字北ノ谷 1500-34 TEL 0537-36-5586 FAX 0537-36-5607 TEL 0537-36-5561 FAX 0537-36-5873
東京営業所	〒179-0074 東京都練馬区春日町 3-34-26 ユウトメモリアル 1-2F TEL 03-5987-2855 FAX 03-5987-2857
大阪営業所	〒532-0003 大阪府大阪市淀川区宮原 4-1-45 新大阪八千代ビル 6F TEL 06-6395-1559 FAX 06-6395-7650
名古屋営業所	〒465-0043 愛知県名古屋市名東区宝が丘 25 グローバル 25 5-A TEL 052-777-1505 FAX 052-777-2325
諏訪営業所	〒392-0012 長野県諏訪市大字四賀 2258-7 TEL 0266-58-8132 FAX 0266-58-8148